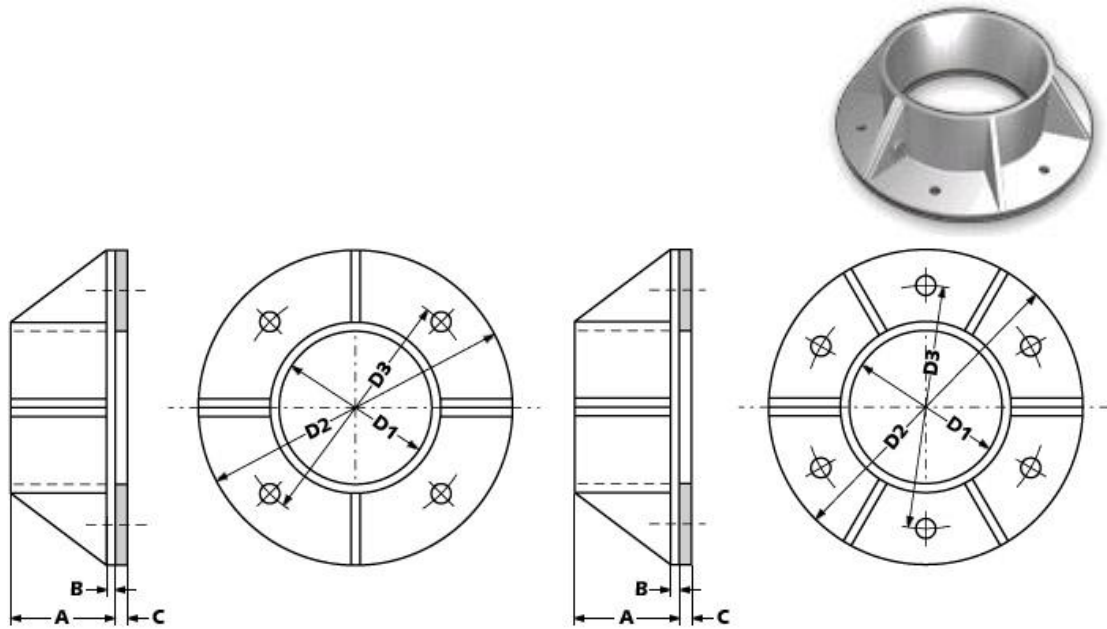
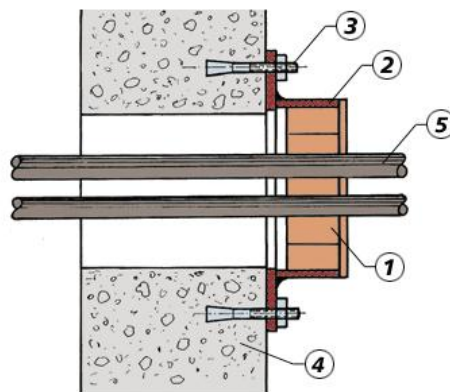


סכימה לחבק עבור מערכות איטום BST

מידות קוטר הפנים של החבק בהתאם לנתוני מערכות RR של BST:



חתך התקנה של חבק למערכת BST על גבי הטיח



מקרא:

1. מערכת RR של BST
2. חבק
3. ג'מבו – חיבור לקיר
4. קיר בטון במרחב המוגן
5. צנרת